

# 第9章 小波信号去噪

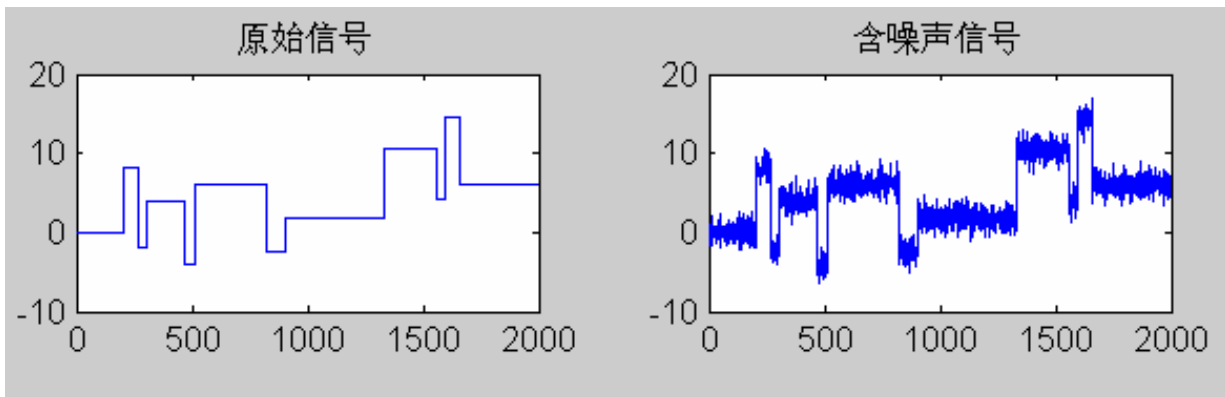
- 简介
- 小波变换模极大去噪
- 基于小波变换尺度间相关性的去噪
- 小波阈值去噪法

# 简介

- 去噪的必要性
- 去噪问题的描述
- 传统去噪方法及小波去噪方法的基本原理

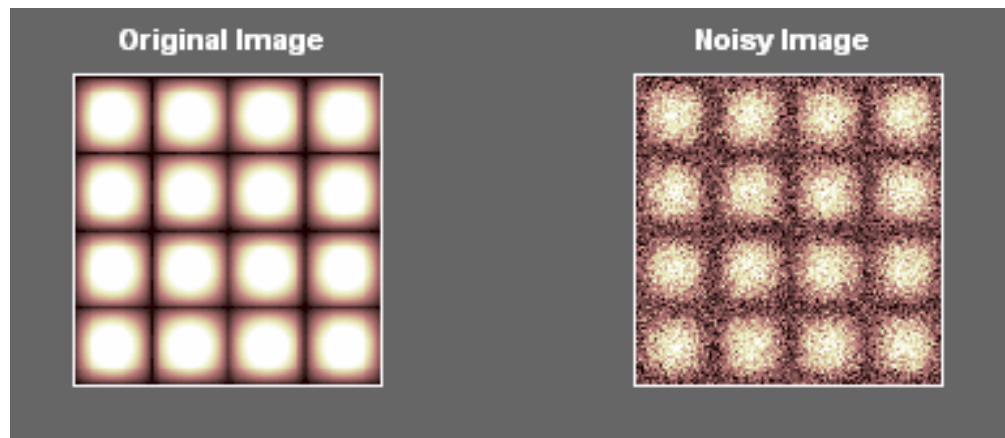
# 简介：去噪的必要性

一般来说,现实中的信号都是带噪信号,在对信号做进一步分析之前,需要将有效的信号提取出来。



(a) The original SAR image

synthetic aperture radar



# 简介: 去噪问题的描述

设长度为  $N$  的信号  $f_n$  被噪声  $e_n$  所污染, 所测得的含噪数据为:

已知: 
$$X_n = f_n + e_n$$

目标: 求  $f$  的最优逼近. 去除噪声且保持边缘 **sharp, not blur** (局部特性)

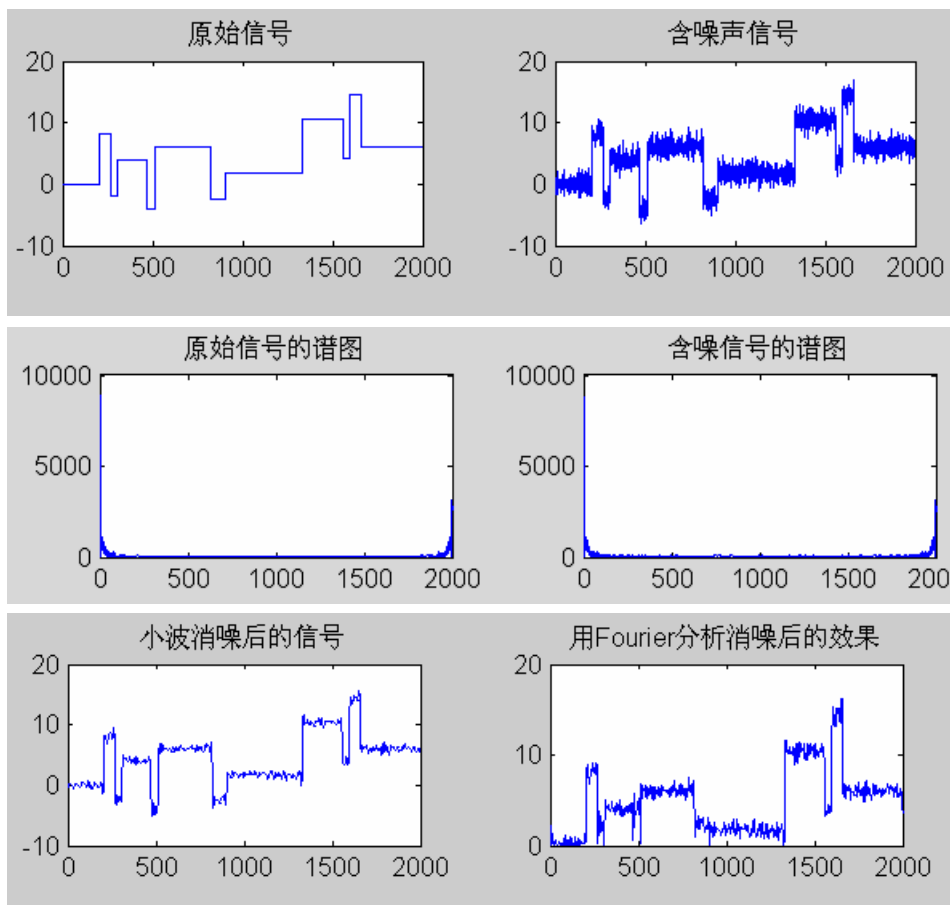
假设条件: 高斯噪声

基本策略: 变换到小波域, 将信号的小波变换与噪声的小波变换分离.  
丢弃噪声的变换系数, 由剩余的变换系数做逆变换得到去噪信号.

# 简介:传统的去噪方法

根据噪声能量一般集中于高频,而信号频谱分布于一个有限区间的特点,用**Fourier**变换将含噪信号变换到频域,然后采用低通滤波器进行滤波。**基于Fourier变换的去噪方法存在着保护信号局部性和抑制噪声之间的矛盾。**

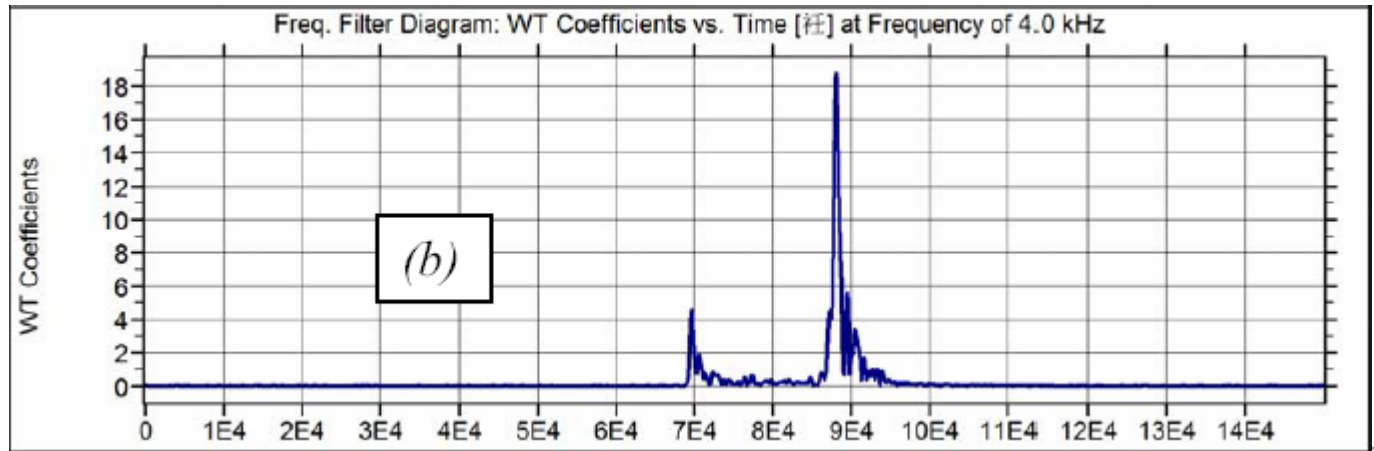
小波变换去噪可以很好地保存有用信号的尖峰和突变部分。



**Fourier**变换去噪不能将有用的信号的高频部分和由噪声引起的高频干扰加以有效地区分。

# 简介:小波去噪方法

小波变换具有良好的时频局部化性质，因而为解决这一问题提供了有力的工具。

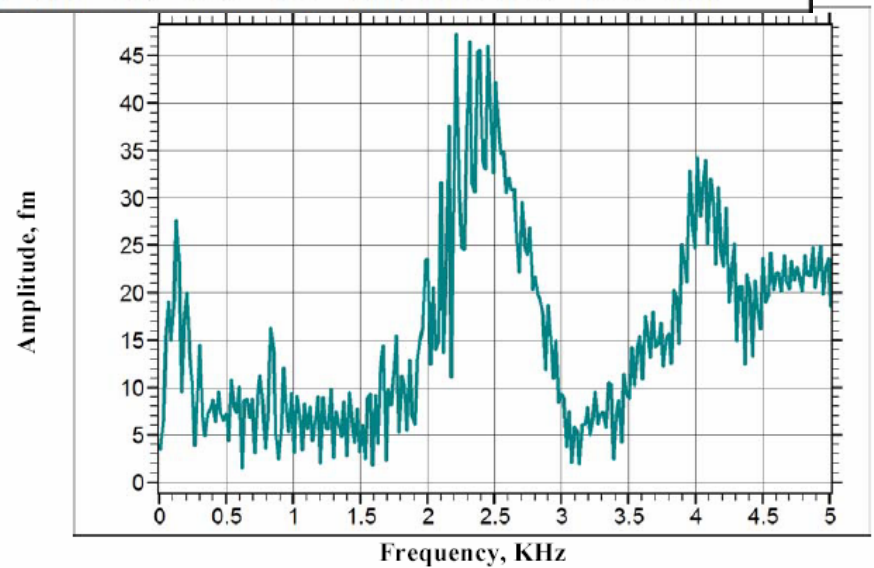


根据小波变换的线性性:

$$WX = Wf + We$$

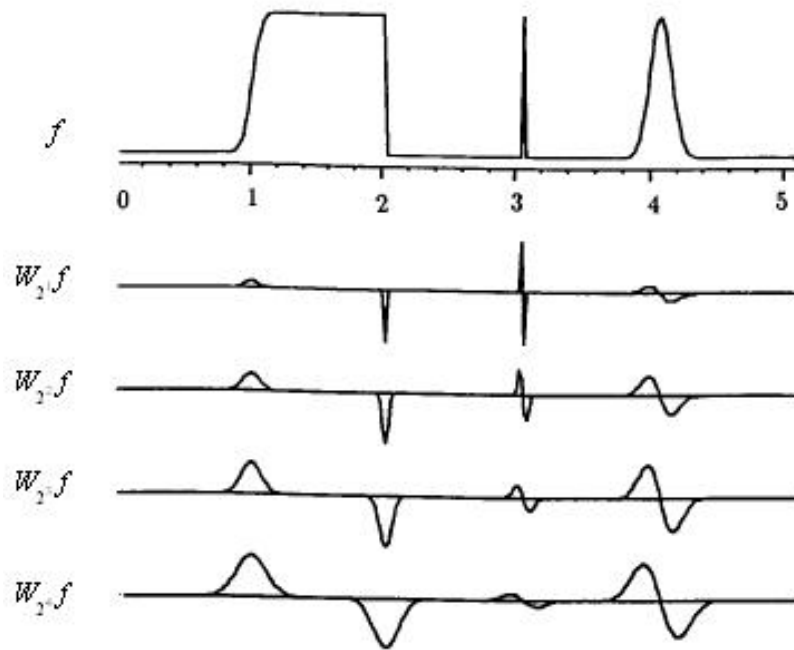
保留主要由实际信号控制的小波系数;  
发现并去掉由噪声控制的小波系数. 由  
剩余的小波系数做逆向小波变换得到去  
噪信号.

copyright@孙



# 小波变换模极大去噪

根据信号与噪声的小波变换模极大在各尺度上的不同传播特性将它们区分开,以达到去噪的目的.



# 小波变换模极大去噪

为了更好地将具有正**Lipschitz**指数的信号与具有负**Lipschitz**指数的噪声区别开，本节用  $W_s f(u)$  替代  $Wf(s,u)$  作为  $f(t)$  的小波变换. 设  $0 \leq \alpha < 1$ ，若  $\mathbf{v}$  为函数的局部奇异点，则存在一个常数  $\mathbf{A}$ ，使得

$$|W_{2^j} f(u)| \leq A(2^j)^\alpha \quad \text{或} \quad \log_2 |W_{2^j} f(u)| \leq \log_2 A + \alpha j$$

信号与噪声在小波变换各尺度上的模极大值具有截然不同的传播特性，这为利用小波变换模极大去噪提供了重要依据。



# 小波变换模极大去噪

算法的基本思想是，根据信号与噪声在不同尺度上的模极大的不同传播特性，从所有小波变换模极大值中选择信号的模极大值而去除噪声的小波变换模极大值，然后用剩余的小波变换模极大值去重构信号。

理想的算法是，对信号进行连续小波变换，寻找模极大曲线，进而确定奇异点的位置并计算该奇异点的Lipschitz指数。

在离散的二进尺度下，可以用所谓ad hoc算法来搜索模极大曲线。从而可以给出小波模极大去噪的基本算法。

为简化计算，我们可取消Lipschitz指数的计算，而将噪声模极大值点的消除包含在ad hoc算法中，从而给出一个较实用的小波模极大去噪算法。

# 小波变换模极大去噪

## 算法步骤:

1. 对含噪信号进行离散二进小波变换  
如何根据信噪比适当地选取分解次数?
2. 计算各尺度上小波变换的模极大
3. 在最大分解尺度适当地选取阈值
4. 从尺度上的每个模极大值点开始, 用**ad hoc**算法向上搜索其对应的模极大值线。具体地, 在尺度 $j-1$ 上寻找尺度上每个模极大值点对应的**传播点**, 保留信号产生的模极大点, 消除由噪声引起的模极大点; 并将每个尺度上不在任一模极大值线上的极值点去掉, 这样逐级搜索, 直到尺度 $j=2$ 为止。

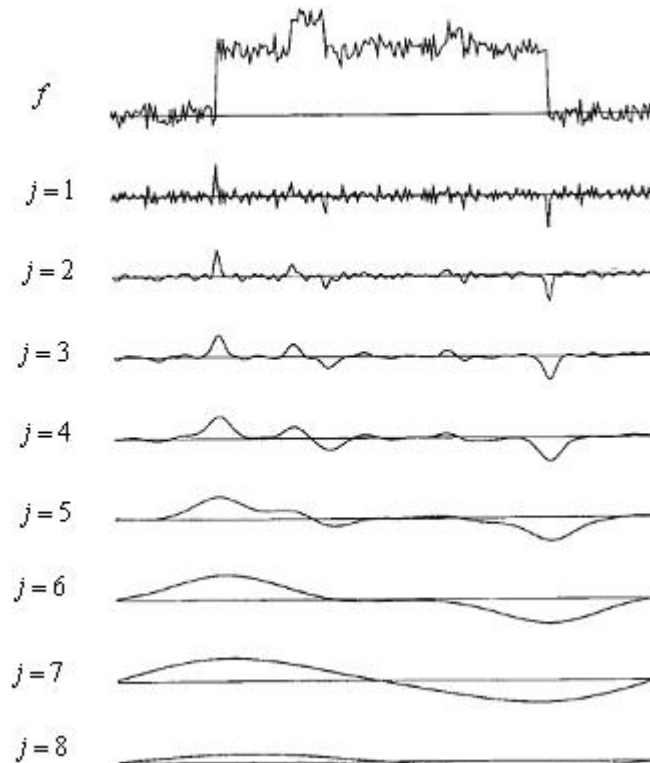
**难点:** 传播点的正确搜索 参考方法见文献[31].

5. 对尺度 $j=1$ 的处理
6. 由各尺度保留下来的模极大值及其极值点的位置, 选用适当的方法重构信号以得到去噪后的信号。

**说明:** 可以利用8.4节中的重构技术。刘金涛等, 2006

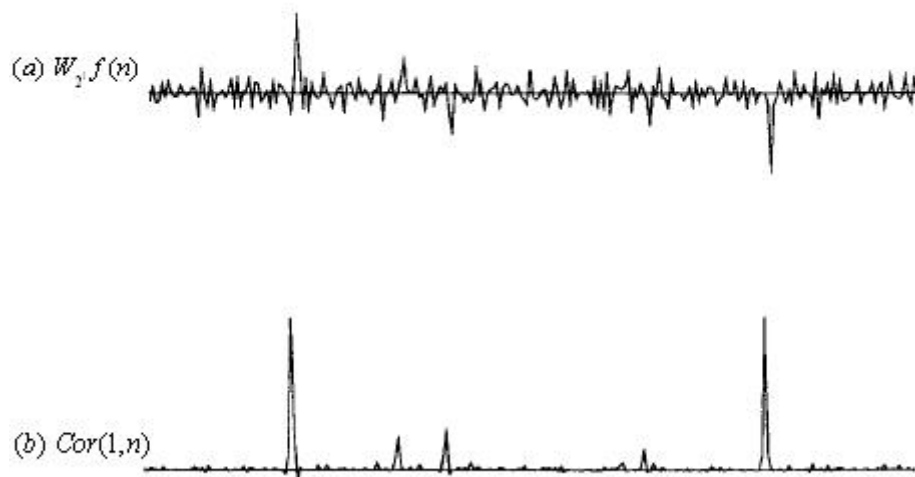
# 基于小波变换尺度间相关性的去噪

信号与噪声的小波变换在各尺度下的不同传播特性表明，信号的小波变换在各尺度间有较强的相关性，而且在边缘处具有很强的相关性；而噪声的小波变换在各尺度间确没有明显的相关性，而且，噪声的小波变换主要集中在小尺度各层次中。



# 基于小波变换尺度间相关性的去噪

根据信号与噪声的小波变换在不同尺度间的上述不同特点，我们可以通过将相邻尺度的小波系数直接相乘来增强信号，抑制噪声。



# 基于小波变换尺度间相关性的去噪

基本概念和算法原理:

$$Cor(j, n) = W_{2^j} f(n) \cdot W_{2^{j+1}} f(n) \quad \text{或} \quad Cor(j, n) = W(j, n) \cdot W(j+1, n)$$

---

$$NCor(j, n) = Cor(j, n) \sqrt{PW(j) / PCor(j)}$$

$$PW(j) = \sum_n W(j, n)^2 \quad PCor(j) = \sum_n Cor(j, n)^2$$

---

下面以尺度  $j=1$  为例说明 **SSNF** 是如何区分该尺度下的信号与噪声的。

(1) 对  $n = 1, 2, \dots, N$  , 通过比较  $NCor(1, n)$  和  $W(1, n)$  的绝对值, 提取信号的边缘信息。

若  $|NCor(1, n)| \geq |W(1, n)|$  , 则将  $n$  点处的变换  $W(1, n)$  赋值给  $\tilde{W}(1, n)$

然后将该点的小波系数  $W(1, n)$  与相关系数  $Cor(1, n)$  都置为 **0**。

若  $|NCor(1, n)| < |W(1, n)|$  , 则该点的小波系数与相关系数保持不变。

例, 通过上述处理, 可提取该尺度下的两个大的边缘, 如图 **9.3d** 所示

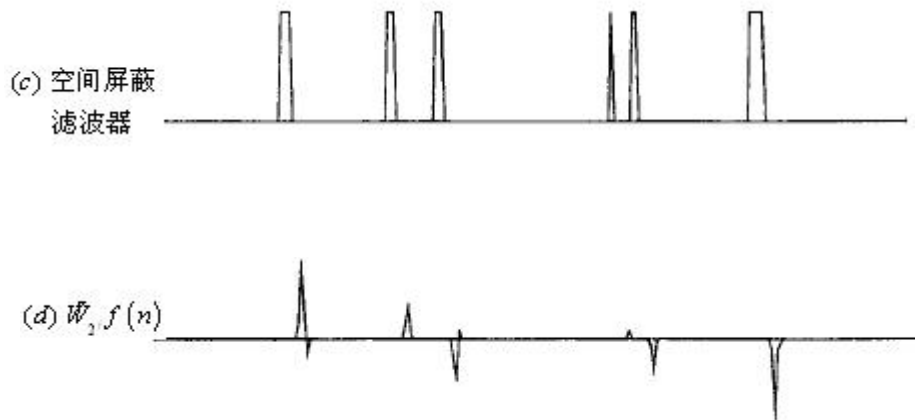
# 基于小波变换尺度间相关性的去噪

(2) 对  $W'(1,n)$  和  $Cor'(1,n)$  按照步骤 (1) 处理,得到次重要的边缘信息.

以上相关系数规范化、数据比较和边缘提取的过程可递归进行,直到

$W(1,n)$  中尚未被抽取的点的能量近似等于该尺度下的噪声能量阈值为止。

问题: 噪声的能量如何计算?



# 基于小波变换尺度间相关性的去噪

噪声的能量的计算:

假设  $e$  服从正态的高斯分布  $N(0, \sigma^2)$ , 其中  $\sigma^2$  为噪声的标准方差, 记为  $D(e) = \sigma^2$ . 由于

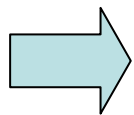
$$W_{2^j} X(n) = W_{2^j} f(n) + W_{2^j} e(n)$$

$$WX(2^j, n) = Wf(2^j, n) + We(2^j, n)$$

根据离散二进小波变换的滤波器算法, 如图7.2a所示, 有:

$$We(2^1, n) = e * \bar{g}^0(n)$$

$$We(2^j, n) = e * \bar{h}^0 * \bar{h}^1 * \dots * \bar{h}^{j-2} * \bar{g}^{j-1}(n)$$



$$\sigma_1^2 = D(e * \bar{g}^0) = D(e) \cdot \|\bar{g}_n^0\|^2 = \sigma^2 \|\bar{g}_n^0\|^2$$

$$\sigma_j^2 = \sigma^2 \|\bar{h}^0 * \bar{h}^1 * \dots * \bar{h}^{j-2} * \bar{g}_n^{j-1}\|^2, j \geq 2$$

# 基于小波变换尺度间相关性的去噪

噪声的能量的计算: **SSNF**方法中各尺度下递归过程的结束条件

在尺度 $j$ 下, 当从  $W(j, n)$  ( $n = 1, 2, \dots, N$ ) 中已抽取  $K$  个边缘点时,

噪声能量阈值该如何取值?  $(N - K)\sigma_j^2$

---

含噪信号的噪声方差  $\sigma^2$  的估计:

噪声主要分布在小尺度上, 所以可以从最小的两个尺度层的小波变换估计  $\sigma$ 。如果  $|NCor(1, n)| \geq |W(1, n)|$ , 则将该点的小波系数  $W(1, n)$  置为0。

对每个小波系数做这样的一轮处理后, 我们用  $W'(1, n)$  表示对  $W(1, n)$

处理的结果, 则

$$\tilde{\sigma} = \sqrt{PW'(1)/(N - K) / \|\bar{g}_n^0\|}$$



# 基于小波变换尺度间相关性的去噪

## 改进算法:

### 1. 引入系数比较的权重

目的: 避免在小尺度上将许多噪声作为边缘被提取出来.

### 2. 引入噪声能量的权重

考虑到信号与噪声在不同尺度下的能量大小的不同变化, 需引入一个噪声能量权重, 以使噪声阈值更加合理.

### 3. 从大尺度到小尺度提取边缘信息

为避免从小尺度到大尺度的提取方法由于在小尺度上将过多的噪声作为边缘提取而影响去噪的质量。

# 基于小波变换尺度间相关性的去噪

## 进一步改进的方法:

为了避免因各尺度下小波系数的位置不能够准确产生的影响,可将求相关系数的方法由相邻尺度层之间同一点处的小波系数相乘改为“该点邻域中各点对应小波系数相乘的加权平均”. 具体参考文献8中的相关部分.

# 小波阈值去噪法:小波阈值收缩法

## 基本原理

主要理论依据是，经小波分解后，信号的小波系数幅值要大于噪声的系数幅值。

---

具体处理过程为：将含噪信号在各尺度上进行(正交)小波分解，保留大尺度（低分辨率）下的全部分解值；对于小尺度（高分辨率）下的分解值，可以设定一个阈值，幅值低于该阈值的小波系数置为零，高于该阈值的小波系数或者完整保留，或者做相应的“收缩（**shrinkage**）”处理。最后将处理后获得的小波系数利用逆小波变换进行重构，恢复出有效的信号。

---

阈值的选取方法，这里介绍最常用的**VisuShrink**，这种方法采用全局

统一阈值  $\sigma\sqrt{2\log N}$

# 小波阈值去噪法:小波阈值收缩法

## 算法描述

- 1) 计算含噪信号的正交小波变换。常采用周期延拓方法。

$$\{v_{L,k}, k = 1, \dots, 2^L\} \quad \{w_{j,k}, j = L, L+1, \dots, J-1, k = 1, \dots, 2^j\}$$

- 2) 对小波系数进行非线性阈值处理

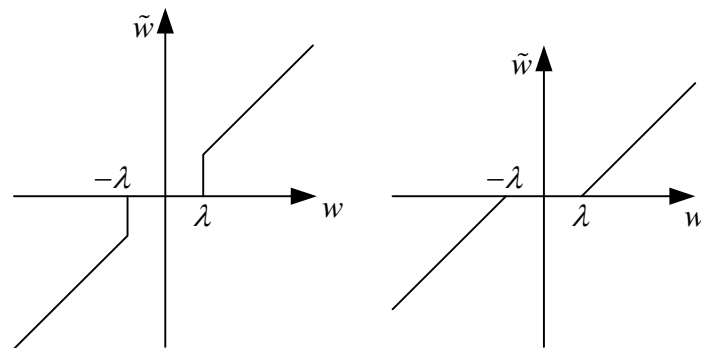
为保持信号的整体形状不变, 保留所有的低频变换系数

对每个小波系数, 采用软阈值和硬阈值方法进行处理

### 特点:

软阈值法获得的重构信号具有更好的光滑性, 但误差相对较大。

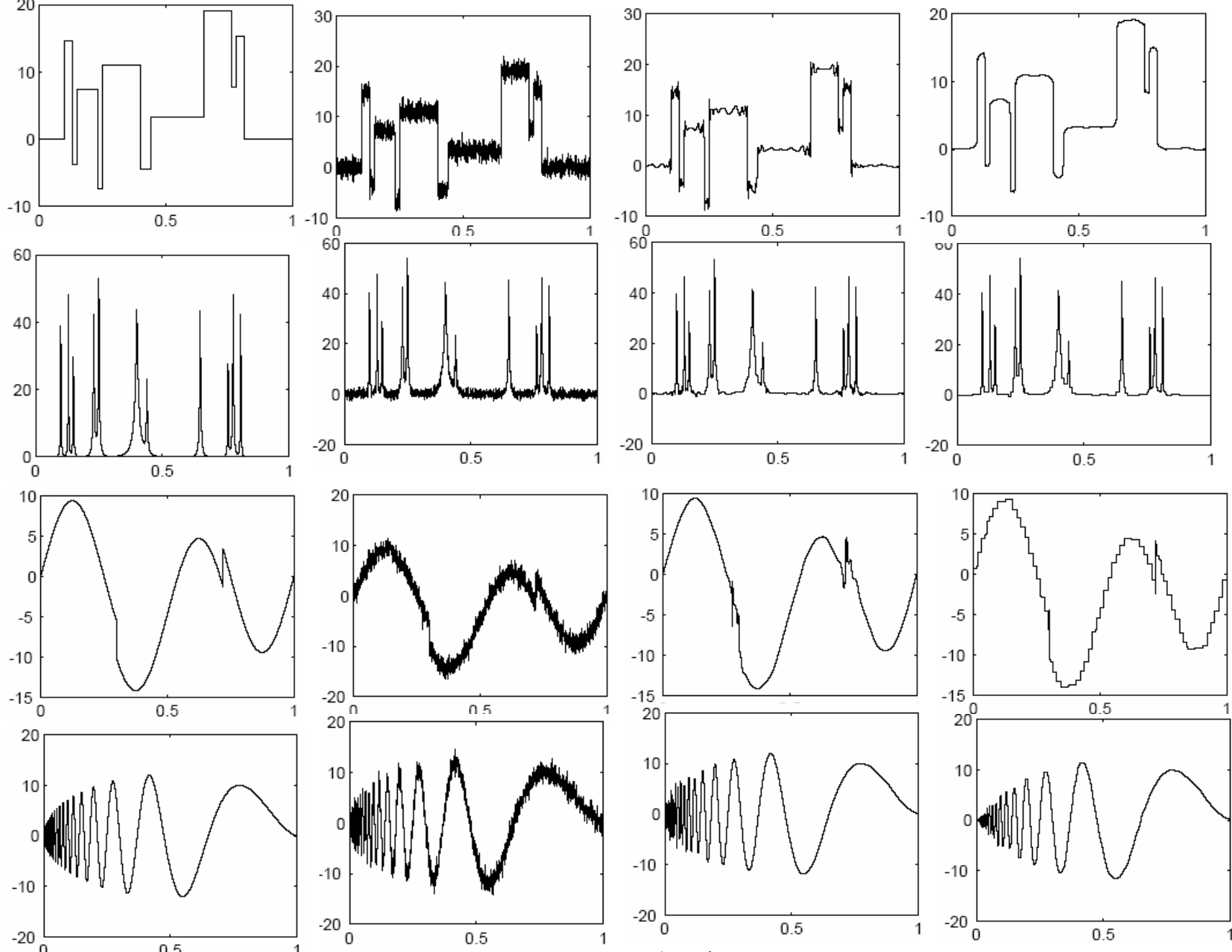
硬阈值法获得的重构信号具有更好的逼近性, 但有附加振荡。



- 3) 进行小波逆变换。

copyright@孙延奎 (a) 硬阈值方法

(b) 软阈值方法



原信号

含噪信号

软域值法(Sym8)

软域值法(Haar)

copyright@孙延奎2006

# 小波阈值去噪法:平移不变量小波阈值去噪法

平移不变量小波去噪方法不仅能有效的抑制伪吉布斯现象，而且能减小原始信号和估计信号之间的均方根误差，是一种比阈值法更好的去噪方法。

## Pseudo-Gibbs现象 产生的原因及解决方法:

**Pseudo-Gibbs**现象和信号不连续点的位置有关，确切地说，是和信号的特征（如不连续点）和小波基元素的特征之间的精确对准有关。

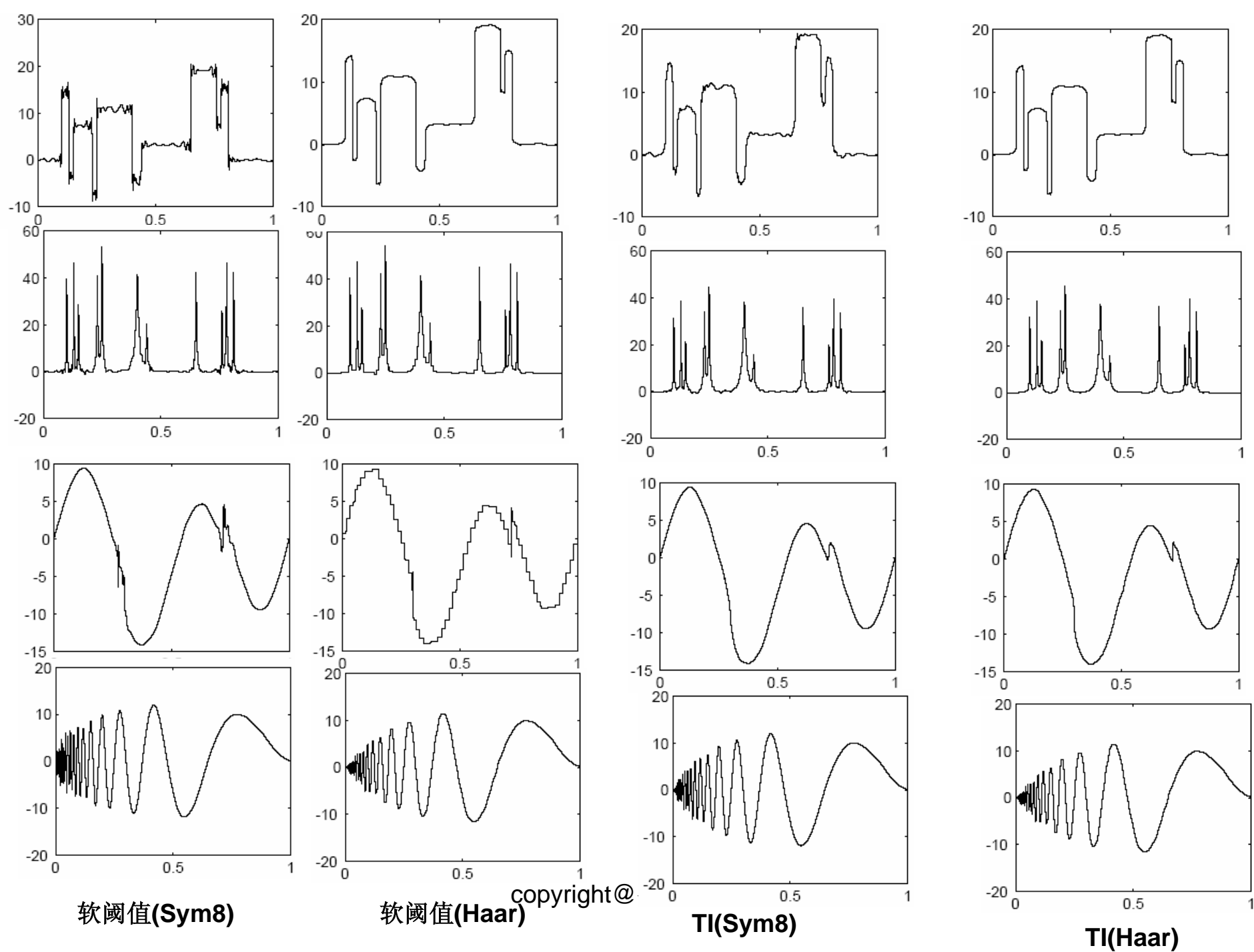
为了改进去噪效果，一个自然的想法就是通过平移含噪声信号来改变不连续点的位置，对平移后的信号进行阈值法去噪处理，然后把去噪后的信号再进行相反的平移，便可以得到原信号的去噪信号。

通常采用**n**次循环平移，并将每次平移去噪后的结果再进行平均，即所谓“平移----去噪-----平均”的平移不变量（**Translation-invariant**，简称**TI**）小波去噪法。

$$\bar{T}\left(x; (S_h)_{h \in H_n}\right) = \text{Ave}_{h \in H_n} S_{-h}\left(T(S_h x)\right) \quad H_n = \{h \mid 0 \leq h < n\}$$

copyright@孙延奎2006

平移不变量小波去噪方法可有效地去除伪吉布斯现象，表现出更好的视觉效果。



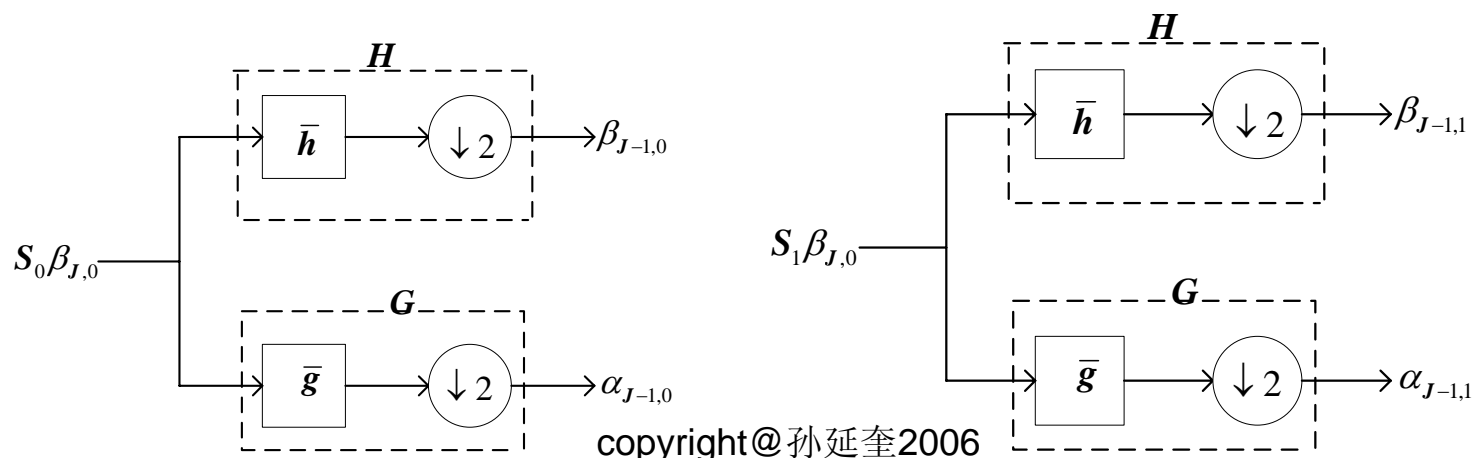
# 小波阈值去噪法:TI算法的快速实现

TI基本算法的计算效率低,即我们需要计算原信号所有可能的循环平移信号的小波变换。

基本性质:计算原信号及其循环平移1的信号的DWT,并在每个分解级对低频信息重复这一小波变换过程,即可得到TI算法中的所有可能的小波系数。

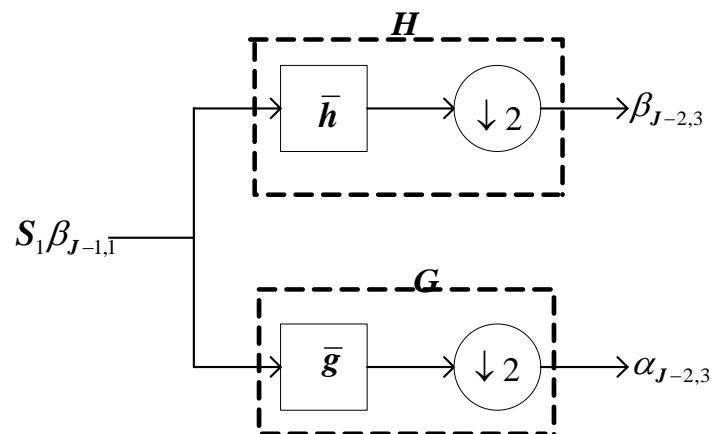
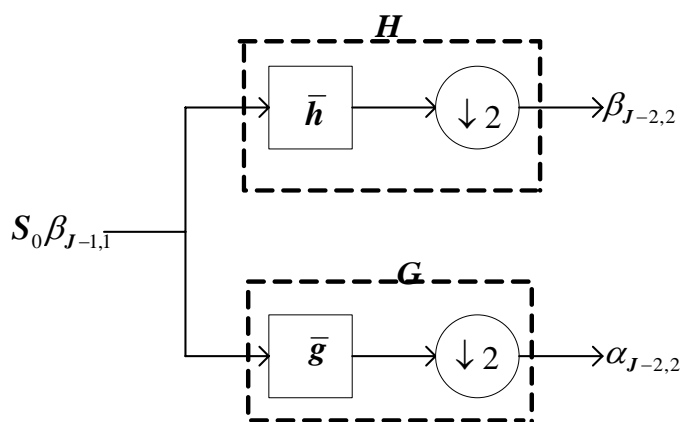
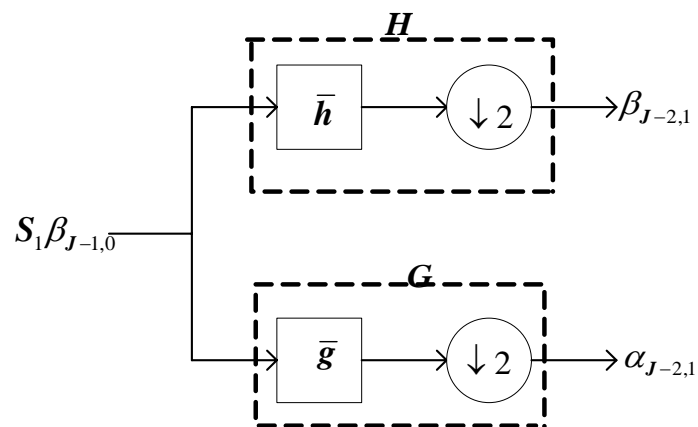
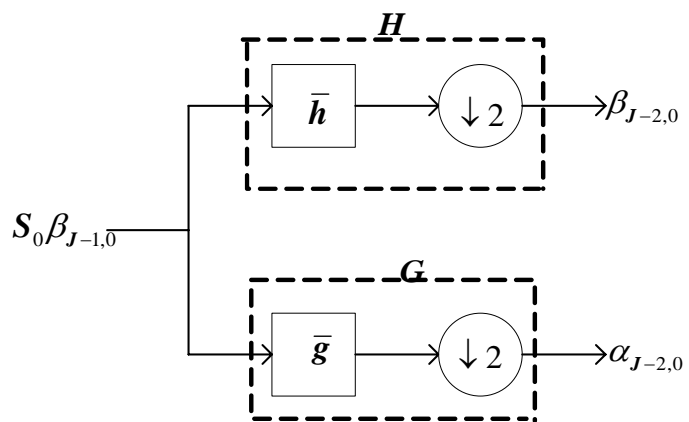
快速算法的计算过程: 设  $(\bar{h}, \bar{g})$  表示正交小波变换的分析

滤波器,  $n = 2^J$ ,  $\beta_{J,0} = x$  .

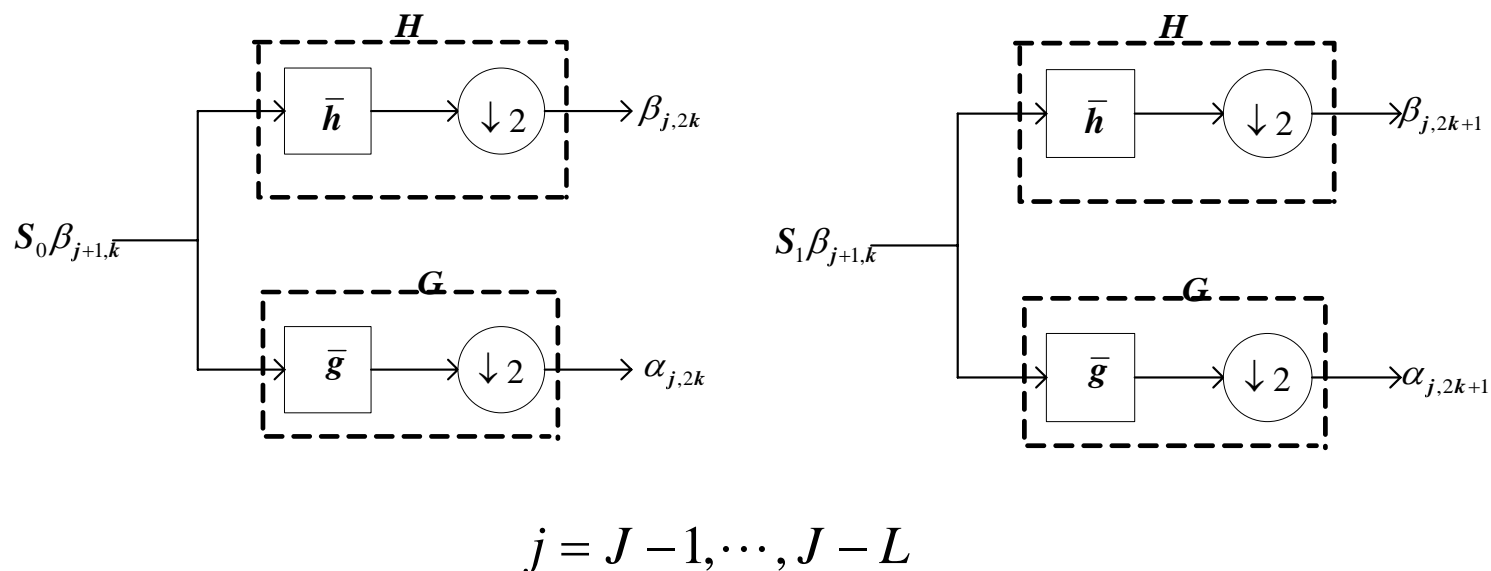




# 小波阈值去噪法:TI算法的快速实现



# 小波阈值去噪法:TI算法的快速实现



最后所得到的TI变换的结果为  $\{\beta_{J-L,0}, \dots, \beta_{J-L,2^{J-L}-1}\}$ ,  $\alpha_{J-l,k}$

$(l = 1, 2, \dots, L; k = 0, 1, \dots, 2^l - 1)$ . 对每个  $0 \leq k < 2^l$ ,  $\alpha_{J-l,k}$

中包含  $2^{J-l} = n / 2^l$  个小波系数, 因此TI变换的小波系数共为  $n(L+1)$

# 小波阈值去噪法:TI算法的快速实现

---

用TI表存储所得到的的小波系数:

TI变换数据可以存放在一个TI表中。用  $\tau(x)$  表示该TI表, 它由  $n$ 行 $L+1$ 列构成.第1列存放 $n$ 个低频系数  $\{\beta_{J-L,0}, \dots, \beta_{J-L,2^{J-L}-1}\}$ .  
第  $l+1$  ( $l = 1, 2, \dots, L$ )列顺次存放第 $l$ 次小波分解得到的小波系数  $\alpha_{J-l,k}$  ( $k = 0, 1, \dots, 2^l - 1$ ), 该列可看成  $2^l$  个盒子, 每个盒子存放  $2^{J-l} = n / 2^l$  个小波系数.

TI表具有以下三个重要性质:

---

小波系数的处理:

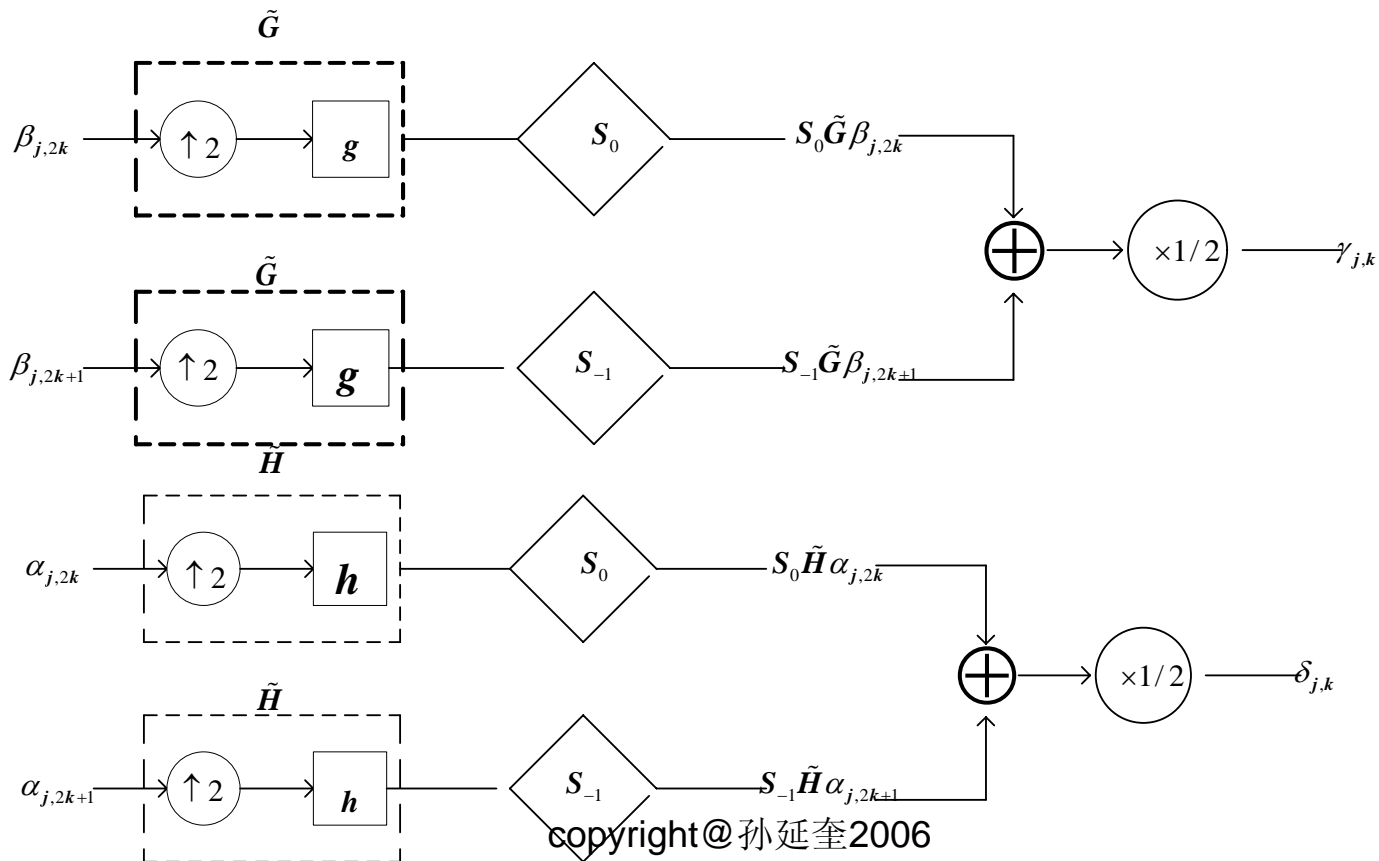
选取阈值  $\lambda = \sigma \sqrt{2 \log n}$ , 除TI表的第1列中的所有低频系数保持不变外, 将其余各列的小波系数按照软阈值法进行处理。

# 小波阈值去噪法:TI算法的快速实现

## TI变换的快速重构:

从  $j = J - L$  开始, 对每个  $k (0 \leq k < 2^j)$ , 计算  $\beta_{j+1,k}, k = 0, 1, \dots, 2^j - 1$

$$\gamma_{j,k} = (S_0 \tilde{G} \beta_{j,2k} + S_{-1} \tilde{G} \beta_{j,2k+1}) / 2 \quad \delta_{j,k} = (S_0 \tilde{H} \alpha_{j,2k} + S_{-1} \tilde{H} \alpha_{j,2k+1}) / 2$$



# 小波阈值去噪法:TI算法的快速实现

---

TI变换的快速重构:

$$\beta_{j+1,k} = \gamma_{j,k} + \delta_{j,k}$$

当对分辨率 $j$ 对应的所有 $k$ 计算结束后,置  $j=j+1$ .重复上述计算过程直到  $j=J$ .若应用经过阈值处理后的TI表,则运算结果  $\tilde{x} = \beta_{J,0}$  正是所有 $n$ 个循环平移的去噪信号的平均信号。

---

平移不变量阈值去噪算法的计算复杂度为  $O(n \log_2 n)$

# 几种小波去噪方法的比较

---

- (1) 模极大值法去噪
- (2) 相关性去噪
- (3) 小波收缩阈值法去噪
- (4) 平移不变量小波法去噪